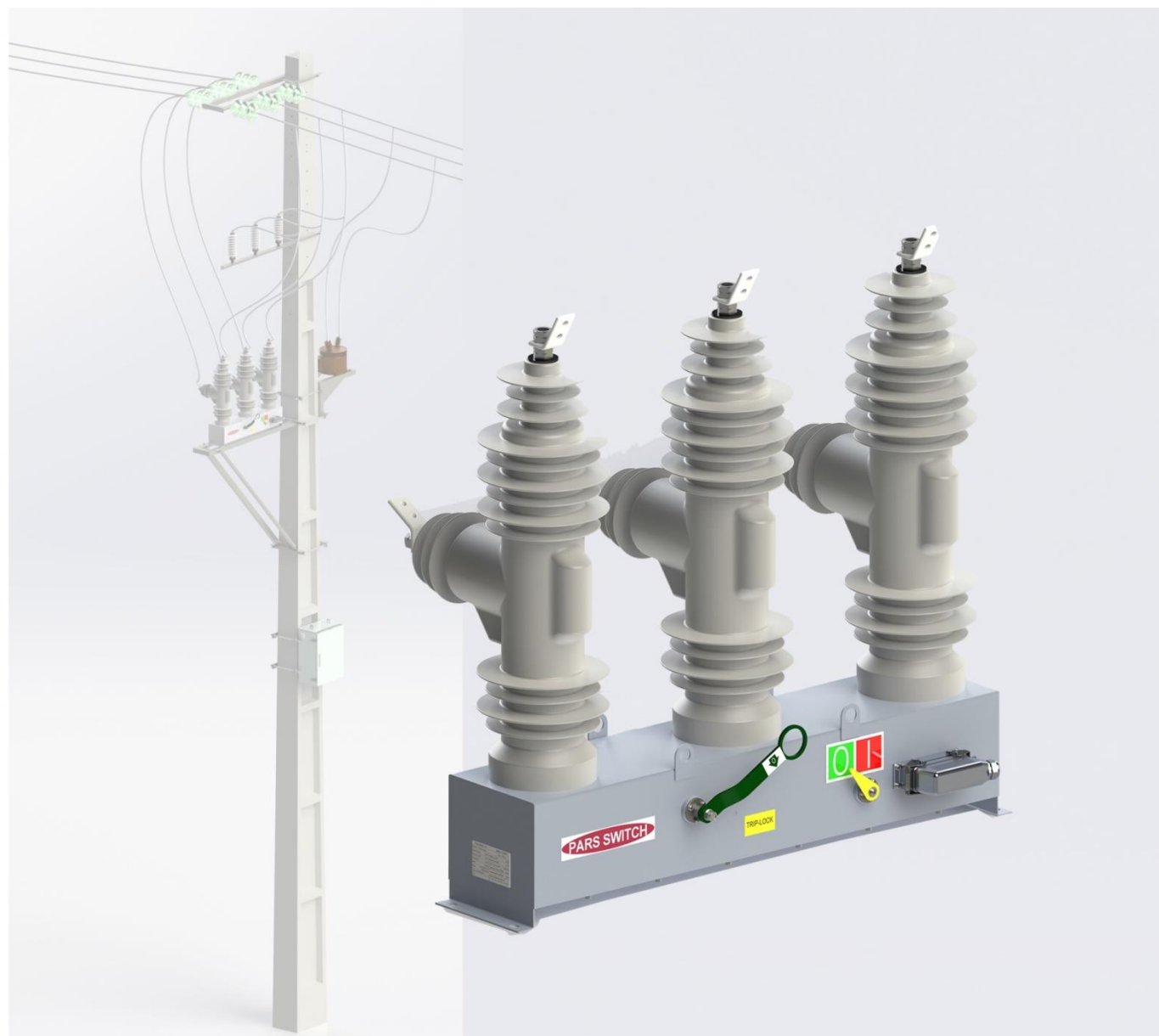


دفترچه راهنمای اتوریکلوزر

مدل PVR24



آبان ماه ۱۴۰۰

اندیس A

۸۷۱۸۰۰۰۴

فهرست

۱ مقدمه
۱ مکانیزم فرمان
۲ قطع کننده جریان (Current Interrupter)
۴ تابلو کنترل
۴ استاندارد
۴ پلاک مشخصات
۵ مشخصات الکتریکی اتوریکلوزر مدل (PVR-B24/630)
۶ ابعاد بیرونی اتوریکلوزر
۷ مجموعه مکانیزم فرمان
۷ نصب اتوریکلوزر
۸ سوکت اتصال سیستم فرمان
۸ اهرم تریپ (قطع) دستی
۹ دیاگرام الکتریکی
۱۰ نام گذاری ترمینال ها
۱۰ برقیگیر (LA)
۱۱ ترانسفورماتور ولتاژ (PT)
۱۱ برد CVD

مقدمه

محصول جدید شرکت پارس سویچ کلید اتوریکلوزر هوایی، مجهز به مکانیزم فرمان مگنت با هدف تأمین نیاز شرکت‌های توزیع برق به بازار ارائه می‌شود.

کلید یاد شده از نوع کلید Outdoor می‌باشد، و با ویژگی‌های متفاوت از سویچ‌های Outdoor دیگر طراحی و ساخته شده است. در زیر به نکاتی در این باره اشاره شده است.

۱- بدنه مکانیزم کلید از ورق فولاد زنگ نزن (Stainless Steel) ساخته شده، که این کار به منظور

قرار گیری سویچ در شرایط Outdoor با شرایط جوی متنوع انجام شده است.

۲- پوشش سیلیکون رابر (Silicon Rubber) با چترک‌هایی از همان جنس ویژگی آب‌گریزی

(Hydrophobic) را به پل‌ها می‌دهد. این خاصیت در مواد سیلیکون رابر وجود دارد و نیاز امروز

مناطق آلوده صنعتی یا غبارآلود را تأمین می‌کند.

۳- در این نوع سویچ امکان ارسال فرامین قطع و وصل و دریافت اطلاعات جریانی و ولتاژی و... فازها از

راه دور وجود دارد.

سویچ مورد بحث با مدل (PVR-B24/630) به بازار عرضه می‌شود.

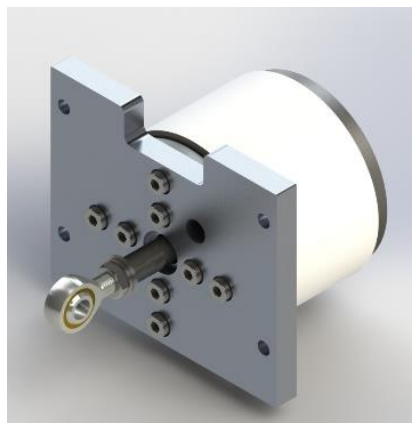
مکانیزم فرمان

برای کلید اتوریکلوزر به دلیل نیاز به قطع و وصل‌های متوالی از مکانیزم فرمان مغناطیسی استفاده شده

است. این مکانیزم دارای تعدادی آهنربای دائم می‌باشد که عمل قفل سویچ در حالت وصل را ایجاد می‌کند و

همچنین بوبین سیم پیچی شده‌ای در داخل آن تعبیه شده، که محور داخل مجموعه مگنت به کمک تخلیه

خازن‌های قطع و وصل بر روی آن عمل قطع و وصل را انجام می‌دهد.



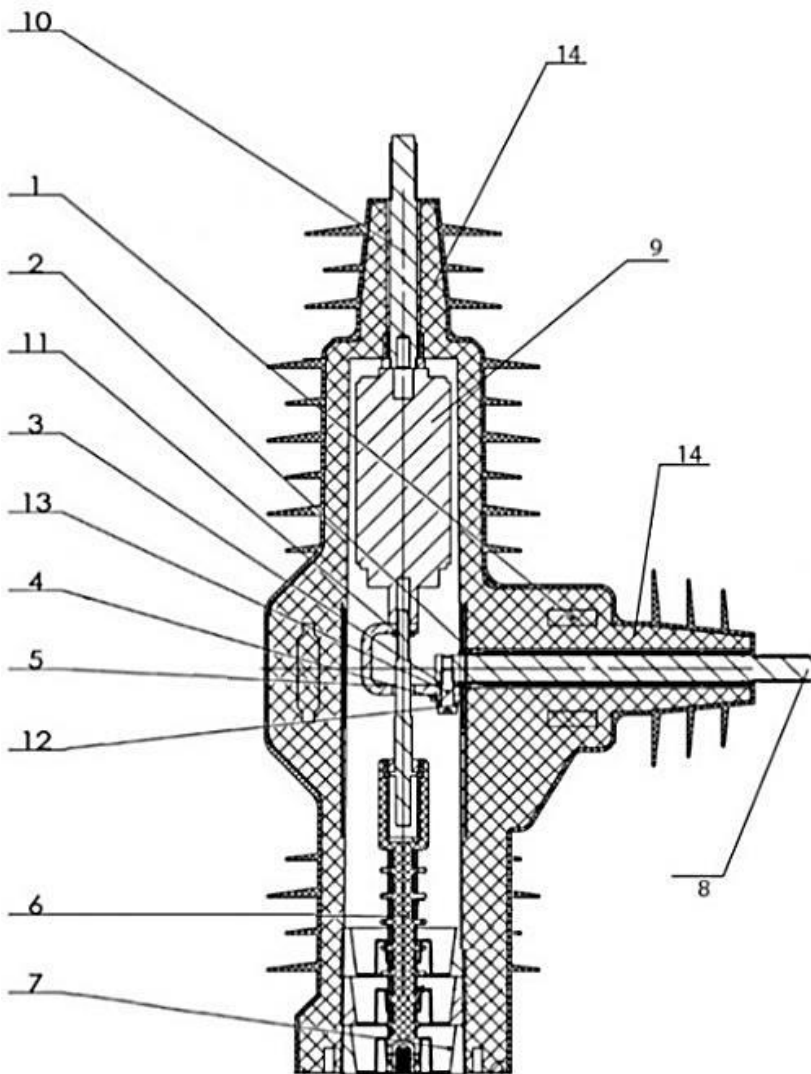
با در نظر گرفتن ویژگی‌های اتوریکلوزر ساخت شرکت پارس سویچ این سویچ در قسمت‌هایی از شبکه توزیع

نصب می‌شود که در محل‌های دورتر از پست فوق توزیع قرار دارد.

قطع کننده جریان (Current Interrupter)

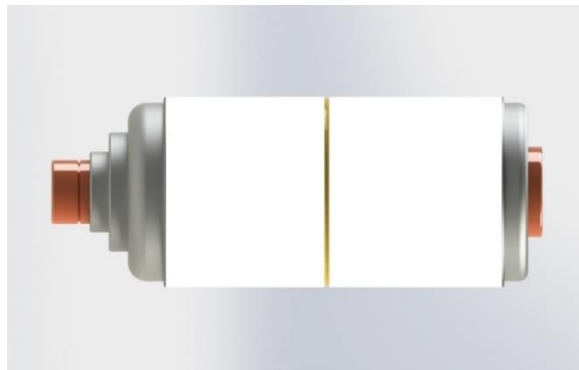
مجموعه اتوریکلوزر به همراه ترانسفورماتورهای جریان (Current Transformers) و سنسورهای ولتاژ (Voltage Sensor) که داخل پل‌های سویچ تعبیه (Insert) شده است، ارائه می‌شود. همچنین سیستم رله و حفاظتی مربوطه در داخل تابلو کنترل قرار دارد. مجموعه تجهیزات همراه کلید اتوریکلوزر، یک پست توزیع سر تیری (Pole Mounted) را تشکیل می‌دهد.





Item	Part Name
1	Transformer core
2	Housing
3	Conductive block
4	Press plate of conductive block
5	Flexible connection
6	Insulating pull rod
7	Sealing washer
8	Lower terminal
9	Vacuum interrupter
10	Conductive rod
11	Plain washer
12	Spring lock washer
13	Hex. Socket head cap screw
14	Sensor

با توجه به قطع و وصل مکرر اتوریکلوزر در طی مدت نصب (حداقل ۳۰ سال)، تضمین ۳۰ هزار بار مانور مکانیکی برای سویچ مذکور الزامی می‌باشد. برای رسیدن به این هدف بهتر است قطع کننده مورد استفاده در این نوع سویچ‌ها از نوع خلا باشد. در ریکلوزر مدل PVR-B24/630 از باتل‌های خلا استفاده شده است.



تابلو کنترل

این سویچ قابلیت سازگاری با انواع تابلو حفاظت و کنترل را دارا می‌باشد و در حال حاضر تابلو حفاظت و کنترل اتوریکلوزر توسط شرکت همیان فن ساخته و عرضه می‌شود. دفترچه راهنمای تابلو یاد شده به همراه سویچ اتوریکلوزر ارائه می‌شود.

استاندارد

اتوریکلوزر خلاء سرتیری مدل PVR-B24/630 مطابق استانداردهای IEEE و IEC طراحی و ساخته شده است.

استانداردهای مورد استفاده در تولید محصول به شرح زیر است:

IEC 62271-111: High voltage switches. Part 1: high voltage switches for rated voltages above 1KV and less than 52 KV

IEEE C37.60: Requirements for overhead, pad mounted, dry vault, submersible. automatic circuit reclosers and fault interrupters for AC system.

IEC 62271-1: Common clauses for high-voltage switchgear and controlgear standards.

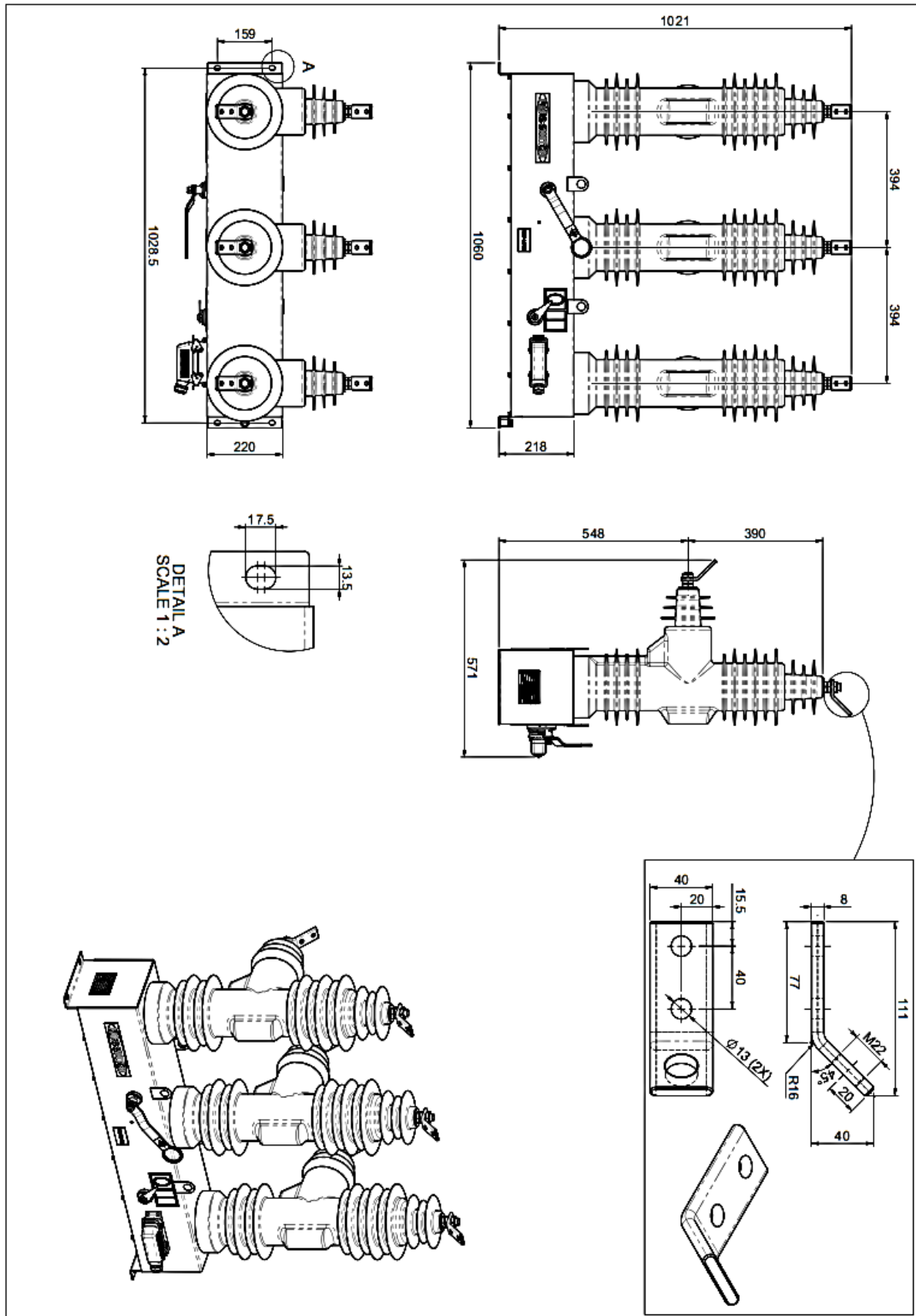
پلاک مشخصات

Pars Switch Co.		Made in IRAN	
Recloser - Vacuum type		Type : PVR24	
Rated voltage	24 KV	Making current	40 KA
Normal current	630 A	Breaking Capacity	16 KA
Frequency	50 Hz	Short - time current	20 KA (3s)
Mass	120 Kg	Lightning impulse voltage	125 KV
Rules	IEC 62271-111 IEEE C37.60	Power frequency voltage	50 KV
Year of manufacture		Rated operating sequence:	
S.N.		O - 0.5s - CO - 2s - CO - 2s - CO	

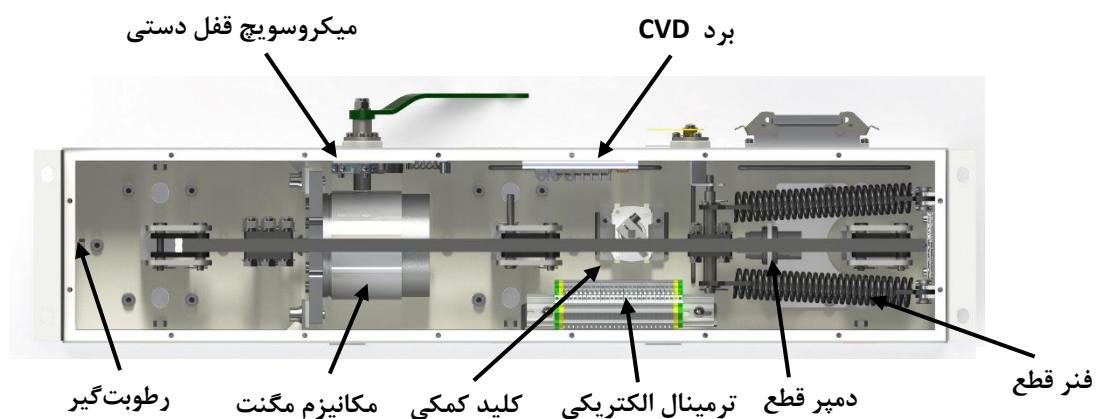
مشخصات الکتریکی اتوریکلوزر مدل (PVR-B24/630)

No.	Main Technical Specification	Unit	Data	
1	Rated voltage	kV	24	
2	Rated current	A	630	
3	Rated frequency	Hz	50	
4	Rated Short-time withstand current	kA	16	
5	Rated peak withstand current		40	
6	Rated short circuit making & breaking current		16	
7	Rated duration of short-circuit	s	3	
8	Rated insulation level	kV	Rated short-time (1min) power frequency (phase to phase, to earth)	50/65 (Dry)
			10 sec power frequency withstand voltage (phase to phase, to earth)	50 (Wet)
			Rated Lightning impulse withstand voltage/peak (phase to phase, to earth)	125/145
			Secondary circuit power frequency withstand voltage/1min	2
9	Rated cable/line charging breaking current	A	C2 class 25/1.5	
10	Mechanical endurance		10000 times	
11	Main circuit resistance	$\mu \Omega$	≤ 80	
12	Clearance between open contacts	mm	12 ± 1	
13	Over travel		3 ± 1	
14	Phases center distance	mm	394 ± 2	
15	Closing and opening non-simultaneity of three-phase	ms	≤ 2	
16	Contact bouncing duration at closing operation		≤ 3	
17	Average opening speed	m/s	1.2 ± 0.2	
18	Average closing speed		0.8 ± 0.2	
19	Creepage distance between live part and ground	mm	≥ 740	
20	Rated voltage of operating magnet	VDC	110	
21	Limited voltage rate	%	85-110	
22	Rated operating sequence	--	O-0.5sec-CO-2sec-CO-2sec-CO	

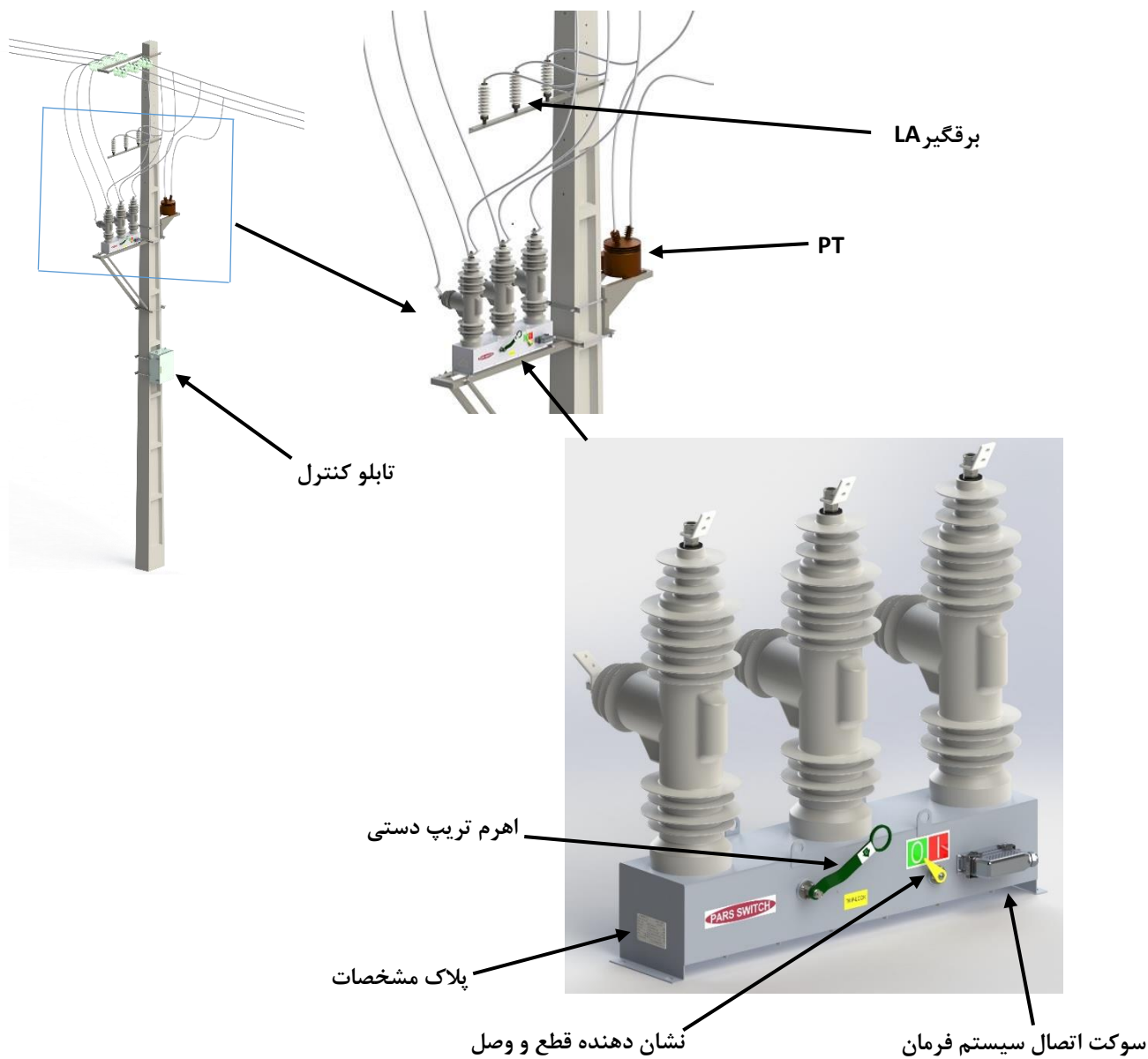
ابعاد بیرونی اتوریکلوزر



مجموعه مکانیزم فرمان:

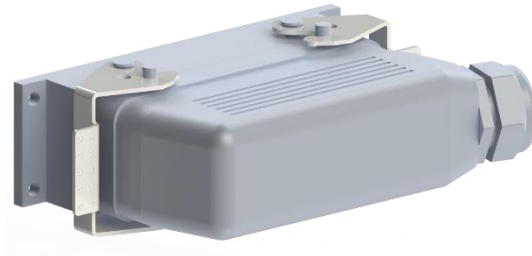


نصب اتوریکلوزر



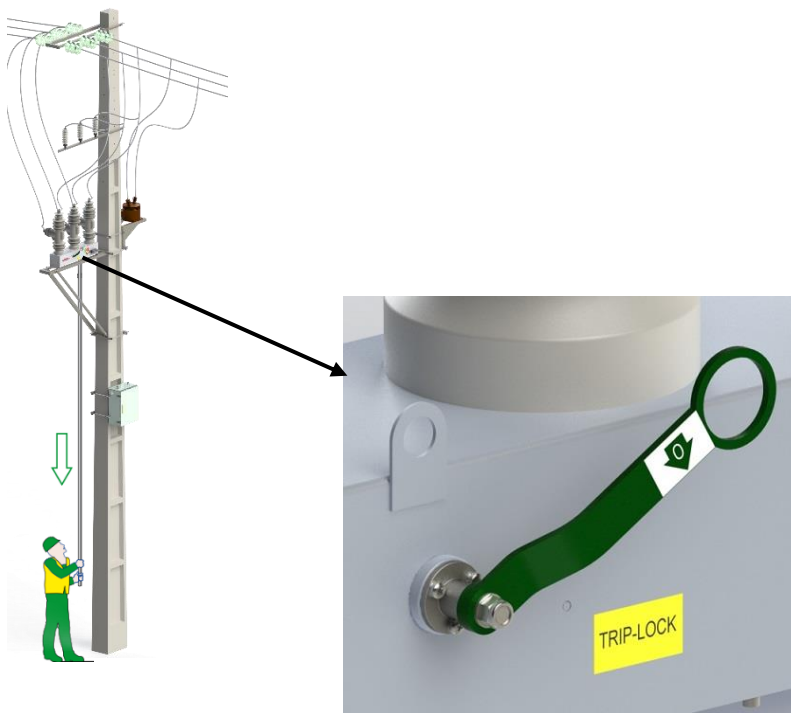
سوکت اتصال سیستم فرمان

سوکت مورد استفاده مدل HDC-HE-24 با مشخصات الکتریکی 16A- 400V می باشد.

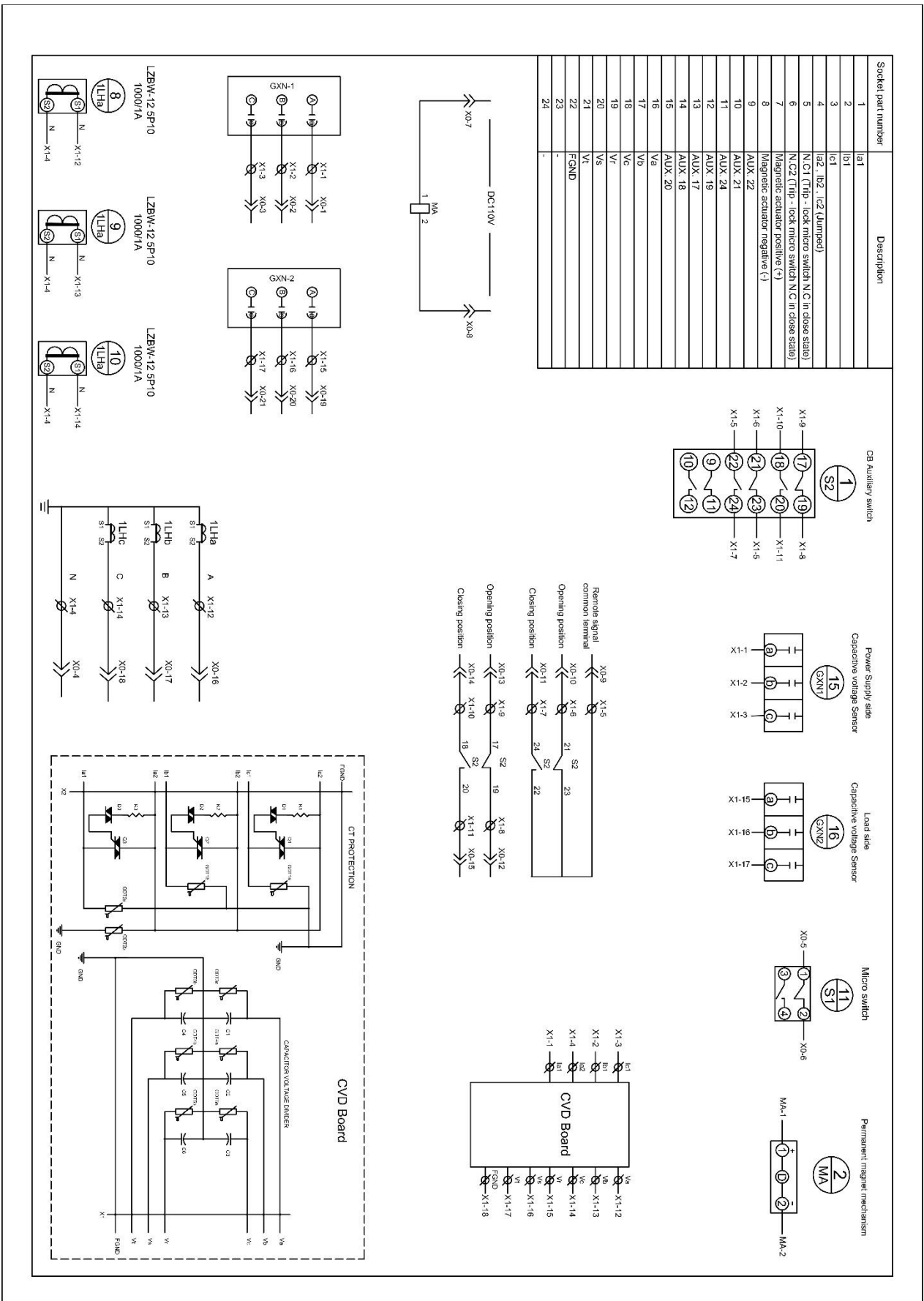


اهرم تریپ (قطع) دستی

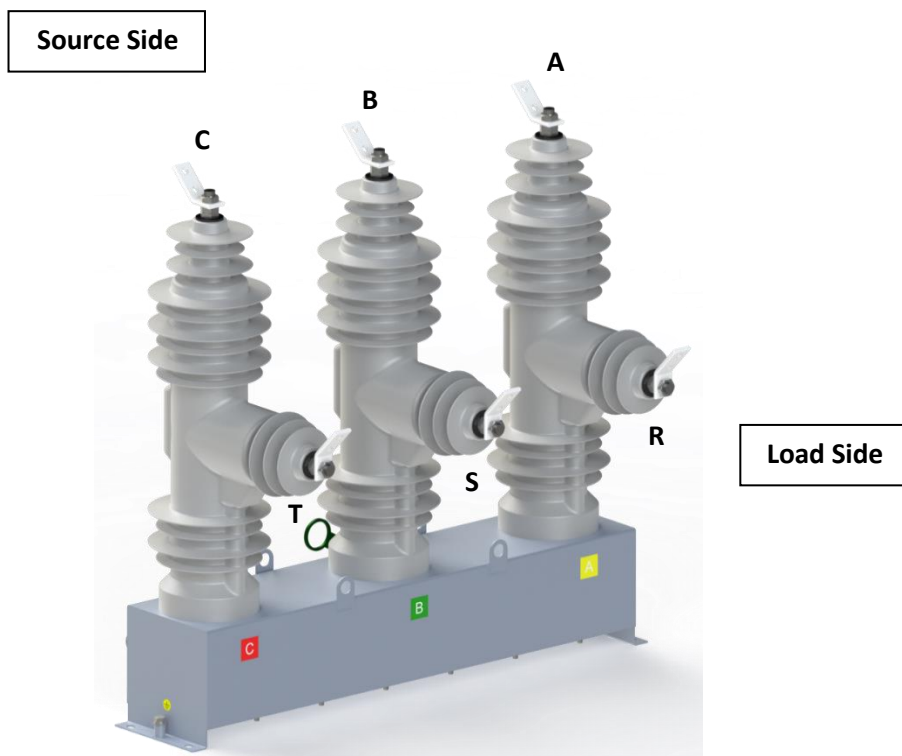
اهرم تریپ دستی به منظور قطع و قفل سویچ جهت سرویس استفاده می شود.



دیagram الکتریکی



نام‌گذاری ترمینال‌ها



سیم بندی ثانویه CTها مطابق شکل (ترمینال‌های ورودی و خروجی) بالا انجام شده است.

برقگیر (LA)



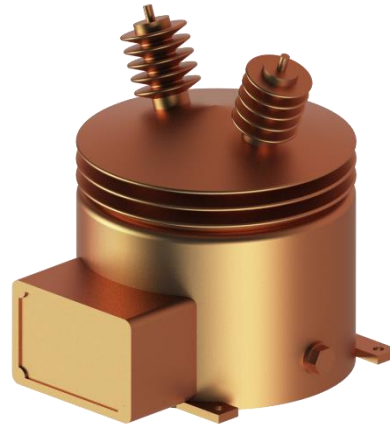
برقگیر LA

براساس استاندارد IEC 60099-1 هرگاه تغییر ایزولاسیون خارجی به داخلی در شبکه برق ایجاد گردد، می‌بایست در محل وارد شدن هادی به داخل ایزولاسیون داخلی برقگیر نصب شود.

با توجه به جامد بودن عایق سویچ اتوریکلوزر در ارتباط با شبکه هوایی متصل به آن، می‌بایست در مقابل اضافه ولتاژهای سویچینگ و صاعقه حفاظت شود. برای این منظور باید حداقل ۳ دستگاه برقگیر 20kV در کنار اتوریکلوزر بین هر فاز نسبت به زمین (با اتصال زمین جداگانه) نصب شود.

ترانسفورماتور ولتاژ (PT)

به منظور تأمین ولتاژ مورد نیاز تابلوی کنترل برای شارژ خازن‌ها و باطری و مصارف دیگر، یک دستگاه ترانسفورماتور ولتاژ 20kV/220VAC در کنار اتوریکلوزر قرار داده می‌شود.



ترانسفورماتور ولتاژ PT

برد CVD

اتوریکلوزر مدل PVR دارای ۶ عدد سنسور ولتاژ در ترمینال‌های ورودی و خروجی و همچنین ۳ دستگاه ترانسفورماتور جریان (CT) بر روی ترمینال خروجی است.

به منظور حفاظت از CT ها در حالت مدار ثانویه باز، سه عدد تریاک به همراه ۳ عدد دیاک بر روی برد CVD قرار داده شده است که در زمان جدا شدن سوکت اتصال سیستم فرمان ثانویه CT ها را اتصال کوتاه می‌کند.

در خصوص سنسورهای ولتاژ به تعداد ۶ عدد خازن بر روی برد تعبیه شده است تا با خازن پوشینگ خازنی داخل پل‌ها سری شده و با تشکیل مقسم خازنی ولتاژ مناسب رله‌های حفاظتی تابلو کنترل را تأمین نماید.



برد CVD