



همیان فن
HAMIANFAN

شرکت همیان فن



HRTB01 / H RTP01 TEST BLOCK / TEST PLUG

ویژگیها:

تست بلاک امکان تست را جهت رله های سیستم فراهم می کند تست بلاک نیاز به بازکردن سیم بندی سیستمهای حفاظتی را برای تست از بین می برد .

ایزولاسیون (جداسازی رله از محیط) و تست های ثانویه با تست بلاک، سریعتر و آسانتر انجام می گیرد. مدل HRTB01 تست بلاک در اندازه مشخص شده در شکل ضمیمه می باشد و می تواند مجاور رله های حفاظتی یا سایر سیستمها قرار گیرد مدل H RTP01 نیز تست پلاگ می باشد که در بیرون تابلو و در اختیار پرسنل جهت تست قرار می گیرد .

شرح:

تست بلاک شامل ۱۴ زوج مدار است که هر کدام برای جداسازی جفت های ترمینال از پشت کیس بیرون آمده اند هر مدار شامل یک جفت ارتباطی داخلی است که بصورت نرمال به یکدیگر بسته شده اند . زمانی که دستگاه حفاظتی مرتبط در سرویس ، دارای شرایط نرمال باشد، دستیابی به این مدارات داخلی برای تست با برداشتن پوشش جلویی امکان پذیر است . هنگامیکه درپوش برداشته می شود میله متالیکی که به سطح داخلی کیس محکم شده است به صورت اتوماتیک بیرون می آید . بنابراین مدار بین ترمینالهای ۱۳ و ۱۴ قطع می شود . با قرار دادن تست پلاگ HRTB01 داخل تست بلاک و اعمال منبع تغذیه DC به دستگاه ضمیمه از ارسال فرمان رله حفاظتی در مدار مربوطه به کلید قدرت در طول تستهای بعدی جلوگیری می شود . با برداشتن درپوش یک نوار نارنجی روی سینی جلویی بلاک آشکار شده، که به وضوح نشان می دهد سیستم خارج از سرویس است با جازدن تست پلاگ نوع H RTP01 همچنانکه در شکل های ضمیمه نشان داده شده است مدارهای زوج کنتاکتهایی که به هم وصل هستند باز می شوند .

تست بلاک ۲۸ عدد سوکت ۴ میلیمتر دارد . هر سوکت با یک شماره مشخص شده است که این شماره با شماره های ترمینالی که سوکت به آن متصل می شود یکی می باشد (زمانی که پلاگ در سیستم جا زده می شود). بنابراین وقتی تست پلاگ مورد استفاده قرار می گیرد، سوکت هایی که در نیمه سفید پلاک می باشند از مدارهای رله جدا می گردند و سوکت هایی که در نیمه نارنجی پلاک قرار دارند ، به ولتاژ تغذیه متصل می شوند .

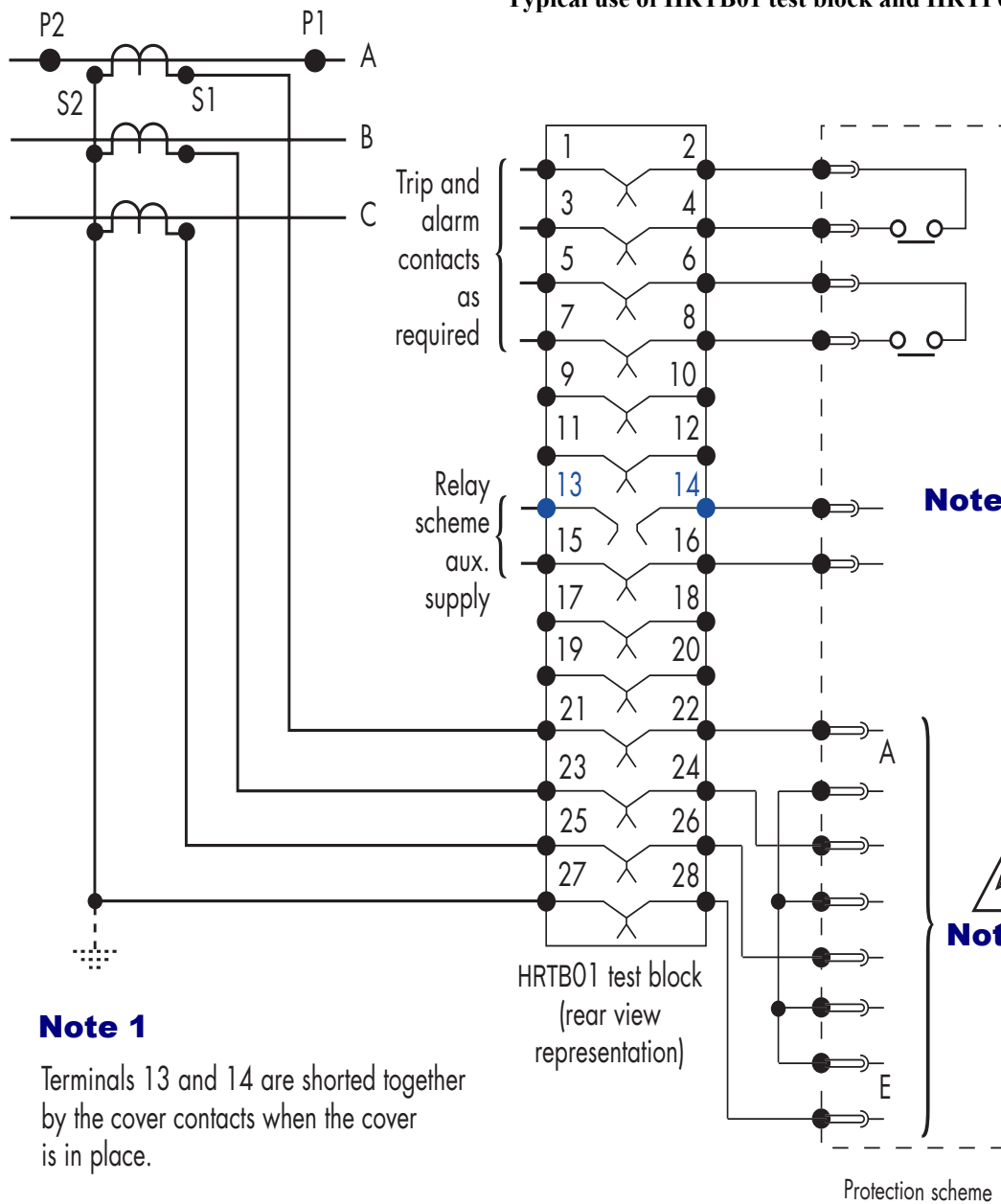
مشخصات فنی :

پایداری عایق ولتاژ :

۱. 5KV-rms برای یک دقیقه بین ترمینالهای به هم بسته شده کیس و ترمینال زمین
۲. 5KV-rms برای یک دقیقه بین زوج کنتاکتهای یک در میان
۳. 5KV-rms برای یک دقیقه بین زوج کنتاکتهای مجاور
۴. 5KV-rms برای یک دقیقه بین ترمینالهای ۱۳ و ۱۴ زمانیکه صفحه برداشته می شود .
(یعنی مدار تریپ تغذیه مکمی باز می شود)
۵. جریان نامی مسیره های سیستم : ۲۵ آمپر
۶. جریان لحظه ای سیستم برای یک ثانیه : ۴۰۰ آمپر
۷. جریان گذرا برای یک دقیقه : ۱۰۰ آمپر

نکته : سوکتهای داخل پلاک که با سیم پیچهای ثانویه ترانسفورماتور جریان مطابقت دارند . قبل از قرار گیری تست پلاگ در داخل تست بلاک لینک شده اند . بنابراین قبل از اینکه اتصالشان از رله یا سیستم حفاظتی قطع شود اتصال کوتاه می شوند . دستگاه در حال تست می تواند با استفاده از سوکتهای قسمت سفید تست پلاک به رله یا سیستم متصل شود و در این حالت عملکرد اتصالات قابل نمایش روی مانیتور است .

Typical use of HRTB01 test block and H RTP01 test plug.



Note 1

Terminals 13 and 14 are shorted together by the cover contacts when the cover is in place.

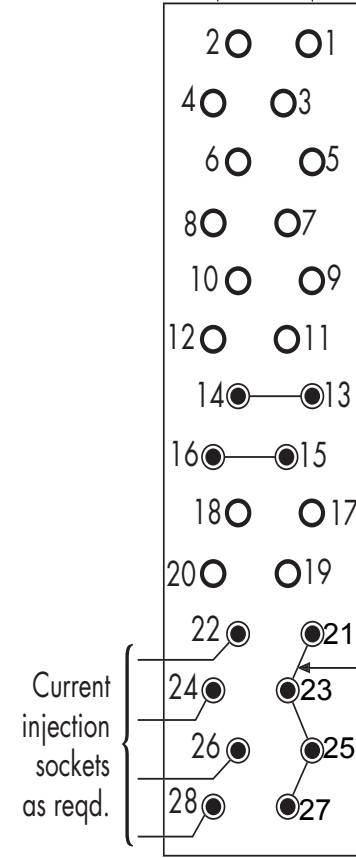
Note 1



Note 2.



Equipment side injection/monitoring sockets (white background) ↓ Live side sockets (orange background) ↓



Fit external links if station aux. supply is required to energise scheme. (For use with HRTB 01 only).

Note 2.



Note 2.

To avoid lethal electric shock hazard external CT terminals must NOT be open circuited. Shorting links must be fitted BEFORE plug insertion.

dimension

